

# 無人探査機「かいこう 7000」 利用の手引き

独立行政法人 海洋研究開発機構

# 目 次

- 1 . はじめに
- 2 . 「かいこう 7000」オペレーション
  - 2.1 自航調査
  - 2.2 曳航調査
- 3 . 「かいこう 7000」ミッション
- 4 . システムの特徴
  - 4.1 ランチャー/ビークルの主要目
  - 4.2 ビークルの行動範囲
  - 4.3 「かいこう 7000」システムの構成
  - 4.4 航法管制装置
  - 4.5 ROV ホーマー
  - 4.6 マニピュレータ
  - 4.7 「かいこう 7000」調査観測装置一覧
- 5 . ペイロード調査機器
- 6 . 潜航により得ることのできるデータ
- 7 . 運 用
  - 7.1 ブリーフィングと要望
  - 7.2 行動の標準スケジュール
  - 7.3 潜航の制限
  - 7.4 通常の運用時間
  - 7.5 夜間潜航
  - 7.6 吊下げ越夜潜航
- 8 . 安全及び潜航中の注意事項

添付資料-1 「かいこう 7000」システムの構成

-2 ランチャー/ビークル機器要目

参考資料-1 「潜水船及び無人機等の海底ケーブルに対する作業安全基準」

## 1. はじめに

無人探査機「かいこう 7000」は最大潜航深度 7,000m のまで潜航し、調査することができるランチャー／ブークル方式の無人探査機です。

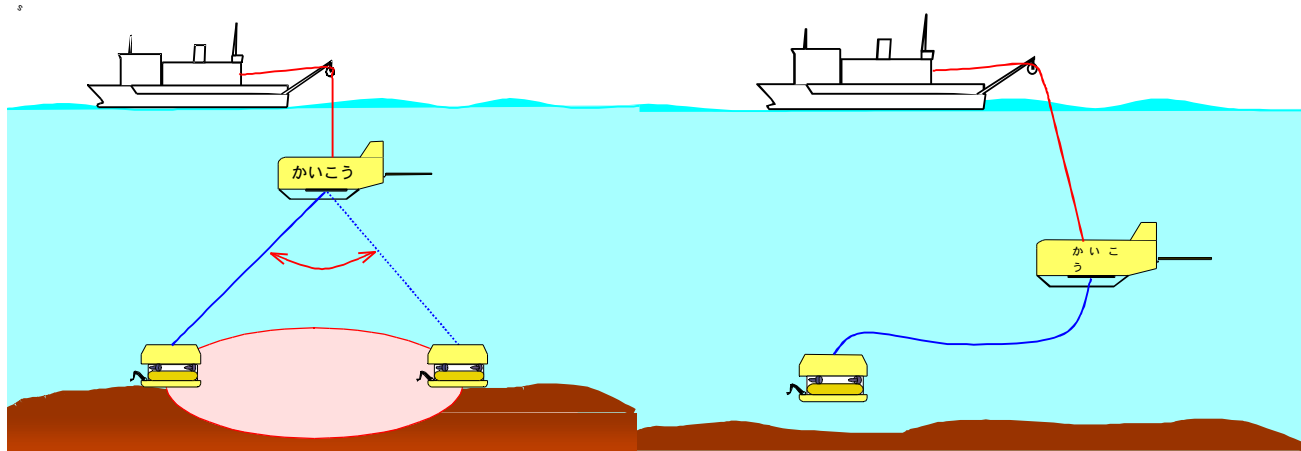
この「かいこう 7000」を利用して行う深海域の調査潜航を成功させるには、利用者は「かいこう 7000」システムが持っている能力とその性能を十分に理解しておくことが大切です。従って、「かいこう 7000」の使用にあつたて利用者は、この「利用の手引き」を参考に、その内容に精通し、実施する研究計画の詳細について、事前に海洋研究開発機構（以下、JAMSTEC）と打合せを行う必要があります。

また、本書は作成時点のシステムに対する手引きであり、機器、オペレーション要領などの変更により、実際と異なる場合があります。事前に JAMSTEC と連絡をとり確認してください。なお、JAMSTEC の連絡窓口は次のとおりです。

連絡窓口： 海洋工学センター研究支援部 船舶運用グループ  
住所： 〒237-0061 神奈川県横須賀市夏島町 2 番地 15  
電話： 046-866-3811（代表）  
ダイヤルイン 046-867-9913,9914,9916,9917  
E-mail : sod-rsd@jamstec.go.jp  
ファクシミリ： 046-867-9915（船舶運用グループ直通）  
ホームページ： <http://www.jamstec.go.jp/>

## 2. 「かいこう 7000」オペレーション

「かいこう 7000」のオペレーションは、自航調査（ブークルの海底航走、観察、海底作業を主とする調査）と曳航調査（ランチャー曳航またはブークルを分離させて海底航走）に大きく分けることができ、曳航調査はさらにランチャー単独曳航調査とランチャー／ブークルによる分離曳航調査とに細分されます。



自航調査

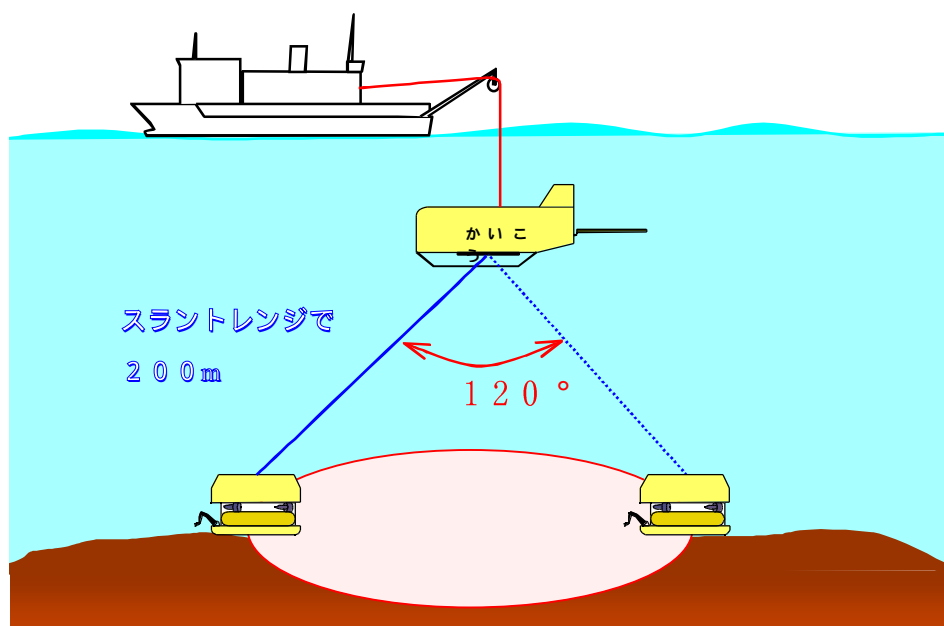
曳航調査

## 2.1 自航調査

自航調査は、ランチャーを海底から高度 100～150mに吊下げ、ブーイは停止しているランチャーの直下にて分離発進し、ランチャー下部±60°円錐内で二次ケーブルの繰出し長 200m以内において半径約 200m範囲内でブーイを自航させる潜航調査方式です。

比較的狭い海域で長時間にわたり詳細な海底調査を行うのに適しています。

従って、調査ポイントを水平距離 200m以上に変更し移動する場合は、ランチャーと結合した状態で、母船により曳航して動くことを原則とします。



## 2.2 曳航調査

曳航調査は、ランチャーはブーイ又は海底からの高度を保持し、母船により曳航されて移動し、分離しているブーイは海底を目視観察しながら自航します。

次の3方式に分けられ、比較的広い海域の潜航調査を行うのに適しています。

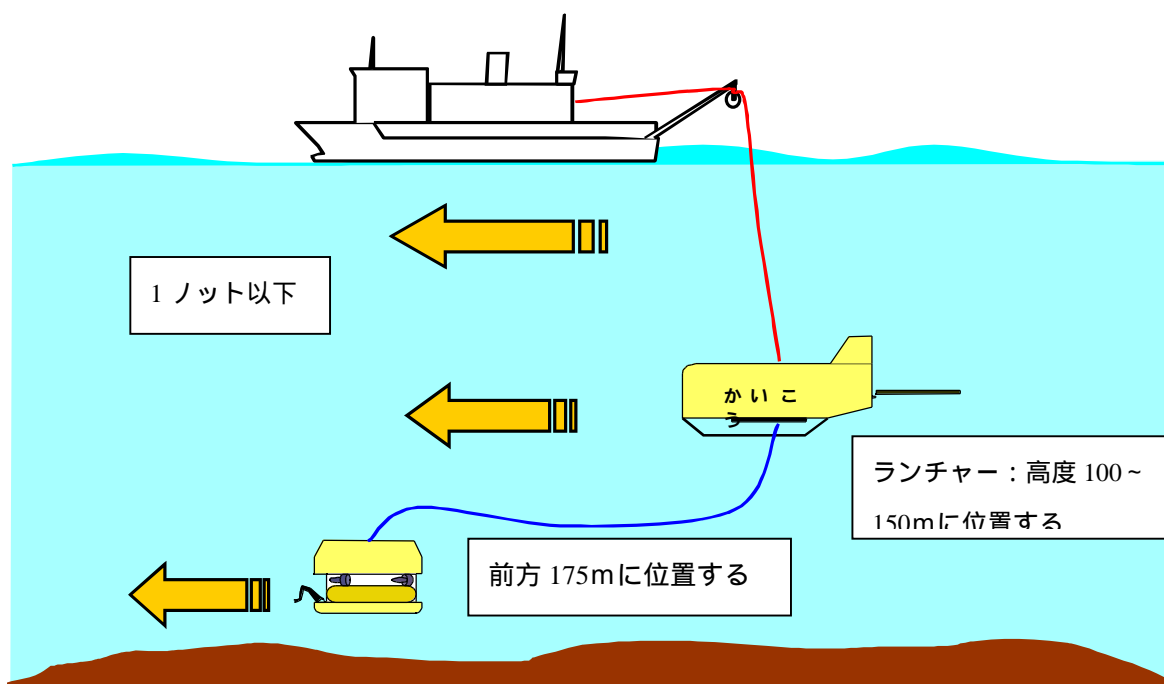
### (1) ランチャー/ブーイ結合状態の曳航

- ・自航調査における調査ポイントの移動に利用されます。

### (2) ランチャー/ブーイ分離曳航調査

- ・ランチャーは、ブーイからの高度を 100m～150mに保持しながら母船により船速 1.0 ノット以下で曳航します。ブーイはランチャーから分離し、ランチャーからの距離を保持（常にランチャーの前方 175m前後に位置）して、主に海底を目視しながら自航して調査する方式。
- ・ランチャーを曳航して超音波機器による調査を行いながら、ブーイによる視覚的調査活動を行い、行動範囲を広げることができます。

- ・比較的広い海域の調査を行うのに適しており、分離曳航調査での移動距離は水深にもよりますが、日中での潜航ですと実績で4~5マイルです。
- ・分離しながらサイドスキャンソナー（SSS）及びサブボトムプロファイラ（SBP）の調査も可能です。
- ・ブイクルが停止して海底の調査観測を行うと、母船に曳航されているランチャーがブイクルに接近してくるため、ブイクルが海底の一カ所に長く留まる作業には、この分離曳航による調査方法は不適當です。



### (3) ランチャー単独曳航調査

- ・ランチャー単独とし、母船によりランチャーのみを曳航します。
- ・海底からの高度 100~150mにランチャーを保持し、母船船速 1.5 ノット以下で曳航しながら調査する方式です。
- ・主に超音波機器（SSS 及び SBP）による海底地形及び海底下地層を調査することができます。

なお、ランチャー/ブイクルを用いての調査方式とランチャー単独曳航方式との切換えには、入港して機器の艀装・調整が必要です。

## 3. 「かいこう 7000」のミッション

「かいこう 7000」は、その卓越した潜航能力、軽快な運動能力により、次のような一般的ミッションを遂行できます。

- (1) 0~1.5 ノットの速力で水深 7000mまでのあらゆる深さにおいて、調査潜航作業が可能です。

- (2) 調査研究目的に応じて運用方式（曳航、分離曳航、ランチャー単独）を選択することができます。また、吊下げ越夜潜航（運用 7.6 参照）についても選択できます。海底の起伏の穏やかな地形では、海底面に沿って航走しながら目視観察及び TV カメラ、デジタルスチールカメラにて撮影ができます。
- (3) 傾斜地では深い方から浅い方への、航走を基準とします。
- (4) ビークルのマニピュレータによりサンプルの採取、ペイロード機器の設置・回収作業を行うことができます。
- (5) ビークル常備機器又はペイロード調査機器による調査観測ができます。

#### 4. システムの特徴

「かいこう 7000」システムは、無人探査機「かいこう 7000」及びこれを海上において直接支援する深海調査研究船「かいいい」、並びに後方支援設備としての陸上基地から構成されております。

母船の調査観測機能については「かいいい利用の手引き」を参照して下さい。

##### 4.1 ランチャー・ビークル主要目

ビークル	ランチャー
寸法：3.1m(L)×2.1m(B)×2.0m(H)	5.2m(L)×2.6m(B)×2.0m(H)（ひれまで 3.2m）
重量： 空中 約 3.0ton、水中 約 - 10kgf	空中 約 5.8ton、水中 約 3.2ton
最大使用深度： 7000m	11000m
速度： 0~1 ノット	曳航速度：最大 1.5 ノット

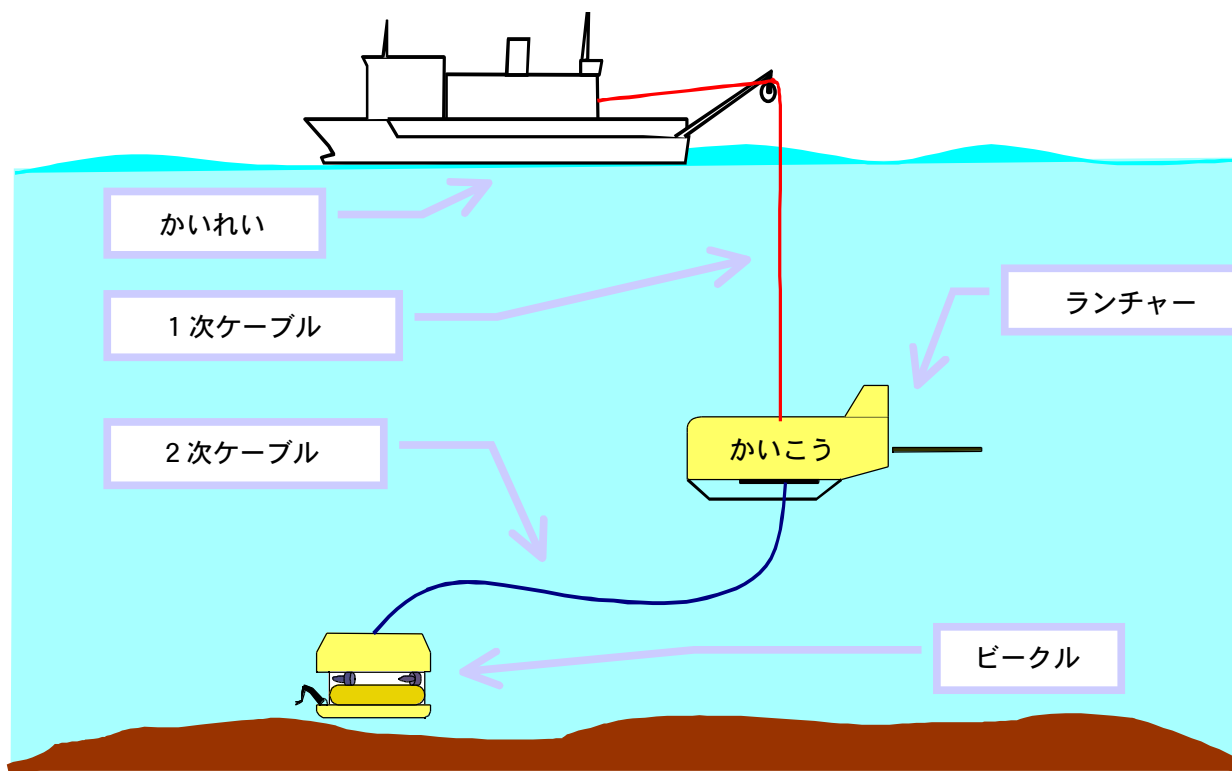
##### 4.2 ビークルの行動範囲

- (1) ビークルはランチャーから直下 ±60° 円錐内、最大スラントレンジ 200m（半径約 200m）で航走する。
- (2) 分離曳航時はランチャーの下方約 100m・前方約 175mに位置し、海底を視認しながら航走する。

##### 4.3 「かいこう 7000」システムの構成

- (1) ランチャー
  - ・ビークルと結合・離脱する機能を有し、ビークルの行動を支援する。また、単独曳航では、海底から約 100m以上の高度をとり、吊下げられた状態で母船に曳航されて超音波機器（SSS / SBP）による調査を行う。
- (2) ビークル
  - ・海底での観察調査やマニピュレータによる資料採取および、各種作業を行う。
- (3) 「かいこう 7000」操縦盤

- ・母船の調査指揮室に装備され、ランチャー／ビークル、一次ケーブル／二次ケーブルを制御する。
- (4) 一次ケーブル
- ・母船とランチャーを結ぶケーブル（全長 11000m）で、母船の格納庫内のケーブルストアウインチに収納されている。
- (5) 二次ケーブル
- ・ランチャーとビークルを結ぶケーブル（全長 250m）でランチャーに収納されている。



#### 4.4 航法管制装置

##### (1) ランチャーの測位

ランチャーの位置を求める方法は、ロングベースライン（LBL）方式と、スーパーショートベースライン（SSBL）方式の2種類があります。

- ・ LBL 方式

潜航海域にトランスポンダを 3 本設置し、それらを基準としてランチャーの位置を決定します。海底トランスポンダの設置・回収にはそれぞれ 1 日を必要とします。

- ・ SSBL 方式

LBL 方式に較べて測位精度が低くなりますが、海底トランスポンダを設置する必要はありません。

\* どちらかの測位方式を使用するかによって潜航前の諸準備が異なるので、事前に船舶運用グループと打ち合わせてください。

## (2) ビークルの測位

- ・ ビークルの測位は、ランチャーを中心とする SSBL 方式を用いています。
- ・ ビークルの発する超音波信号をランチャーに取付けた受波器で受信し、船上装置でビークルの位置を算出します。
- ・ ランチャーを基準とした測位なのでランチャーの測位精度に左右されますが、ランチャー / ビークルの距離が近い場合 SSBL 方式でも精度は良好です。

## 4.5 ROV ホーマー ( 最大使用水深 : 11000m )

ビークルに ROV ホーマー用トランスデューサを取付けることが可能です。

- (1) ROV ホーマーは、事前に設置されたミニチュアトランスポンダに対して、ビークルからの距離及び方向を測定することによって、ミニチュアトランスポンダの設置地点を容易に探索することが可能です。
- (2) ROV ホーマーを使用する場合、ペイロード用の RS-232C 双方向システムを使用するので、他に RS-232C 双方向通信を必要とする機器は使用できません。
- (3) ミニチュアトランスポンダは 5 個保有していますので、使用を希望される方は運航チームまで問い合わせてください。

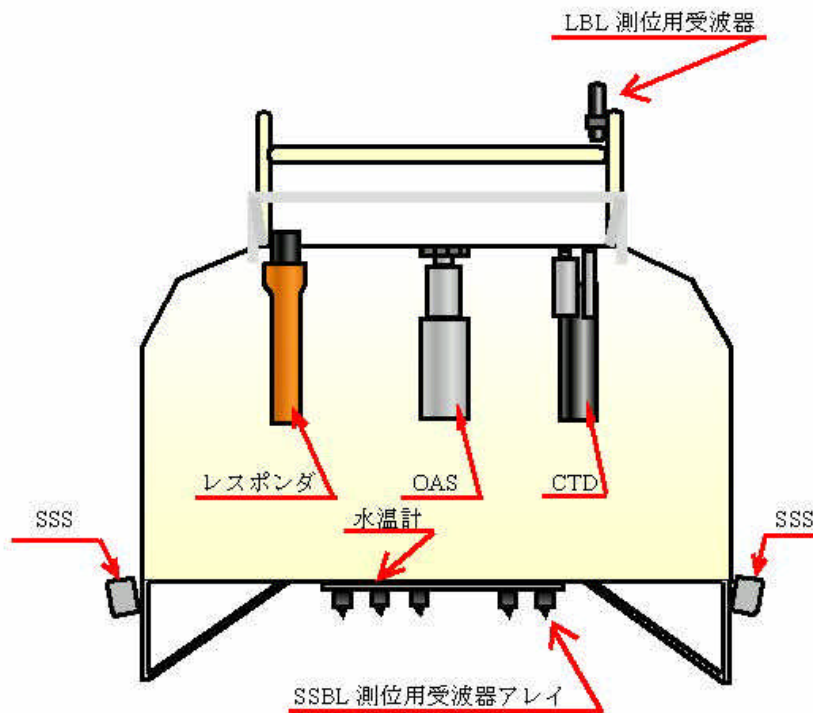
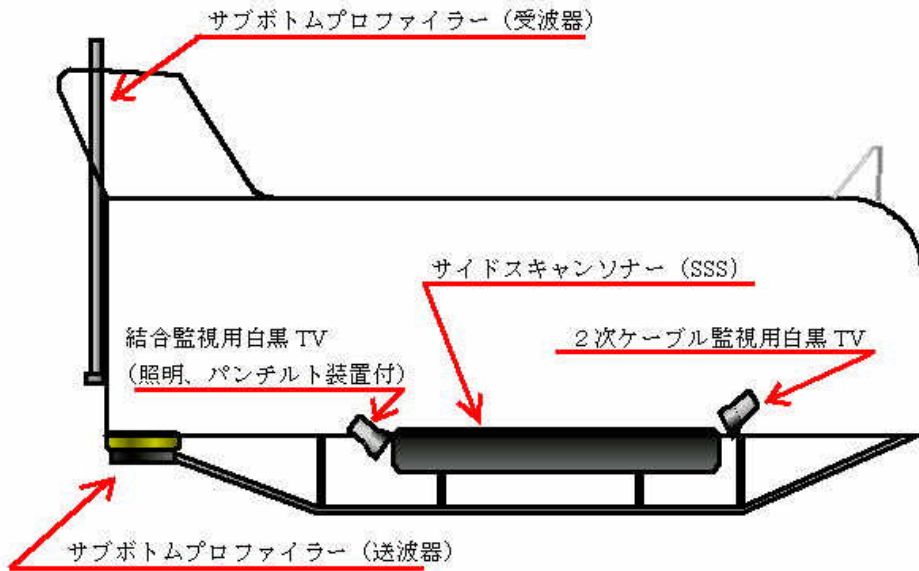
## 4.6 マニピュレータ

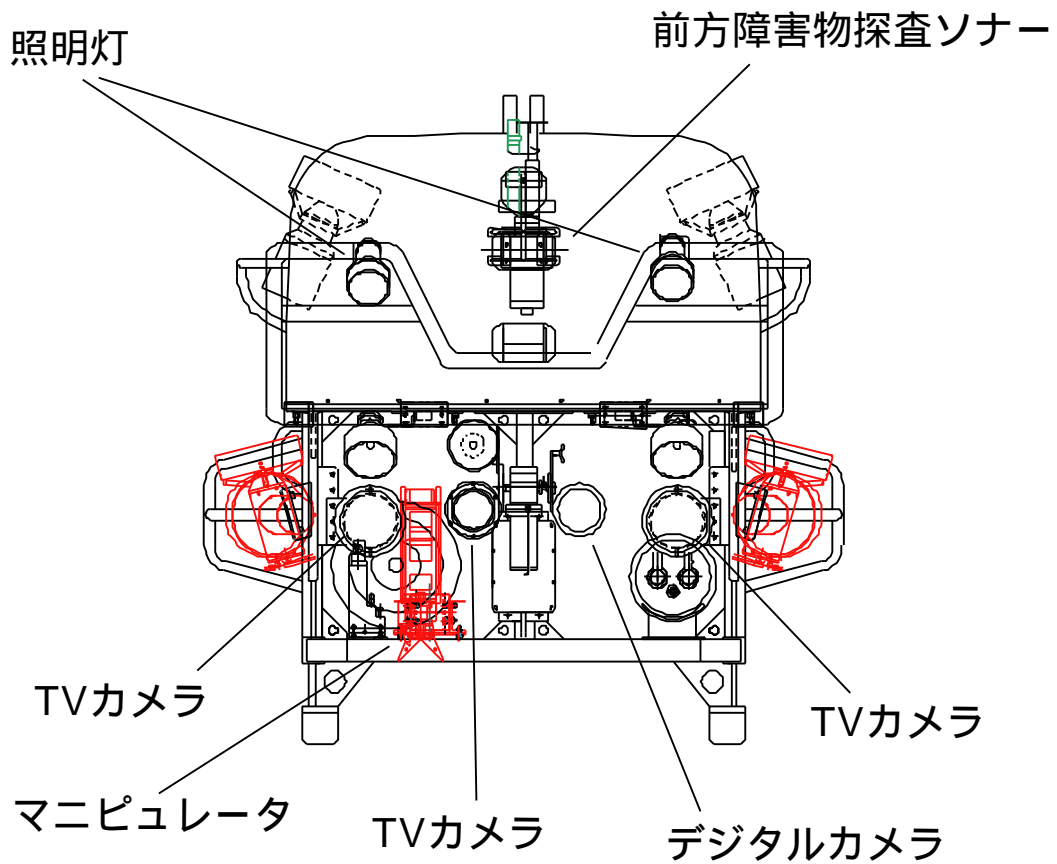
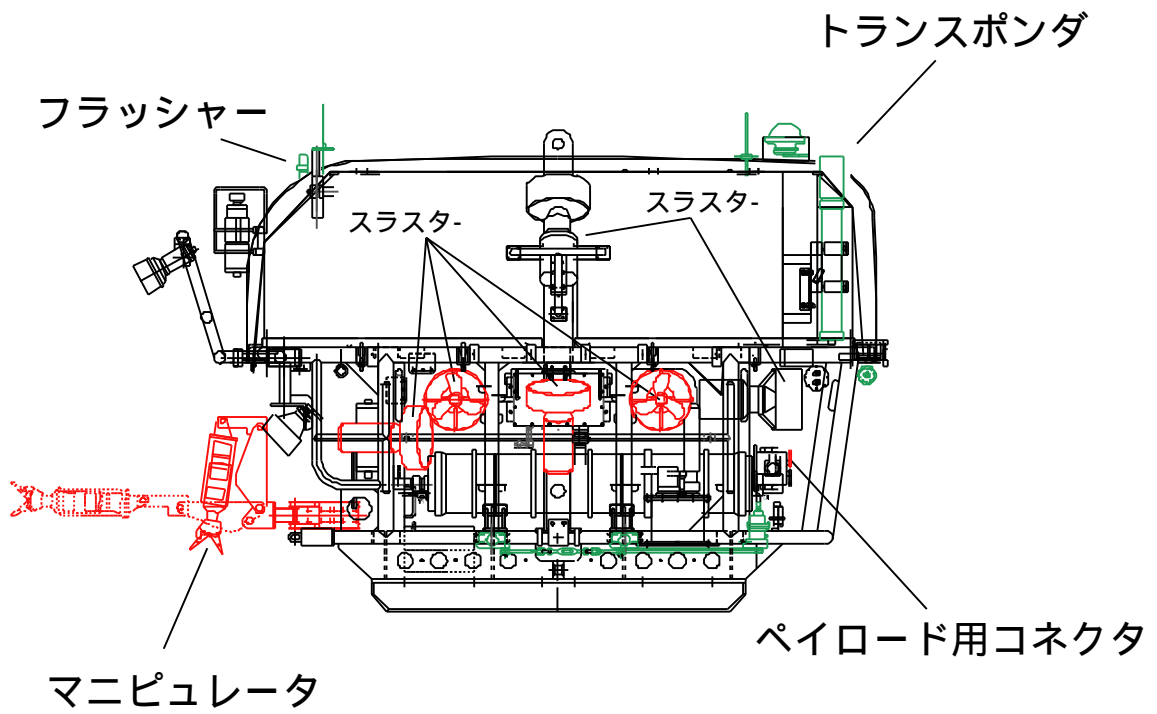
- (1) 手先の作業部は 2 指の開閉によって掴む方式で、手先の開度は 150mm、各軸を水平に伸ばしたリーチ長 1535mm です。
- (2) 水中重量で 40kgf 以下の物を取り扱うことができます。但し、各軸には負担限界があるため、物の形状や作業範囲によりそれぞれの限界があります。



#### 4.7 「かいこう 7000」調査観測装置一覧

ランチャー/ビークルの調査観測装置の機器要目は添付資料-2を参照。





## 5. ペイロード調査機器

ペイロードについては、現在（H16年7月）試験潜航を実施し、確認/調整中のため詳細については、船舶運用グループにお問い合わせください。また、持ち込み機器の取り付けについても、船舶運用グループに確認をお願いします。

## 6. 潜航により得ることのできるデータ

調査潜航により、一般的に下表のデータを得ることができます。そのデータには持ち込みペイロード調査機器、マンピュレータ等により採取された試料を含まれておりません。また、行動中に得られたデータ、サンプルの取扱いについては別途、JAMSTECが定める「データ/サンプル及び成果の取扱い方針（案）」に従ってください。

取得データ

システム名	機器名	データ種類	メディア
ビークル	デジタルスチルカメラ	写真 (有効画素数 500 万画素)	CD-R 等
	カラーTV カメラ	映像	S-VHS テープ
	カラーTV カメラ	映像	S-VHS テープ
	カラーTV カメラ	映像	S-VHS テープ ( -CAM 可能)
	白黒 TV カメラ	映像	S-VHS テープ
ランチャー	CTDセンサー	電気伝導度、塩分濃度、深度、音速データ	3.5 インチFD等
	サイドスキャンソナー/サブボトムプロファイラ	海底/海底下超音波反射記録	DVD-RAM
かいこう 7000 操縦装置	音響航法装置	音響測位データ、航跡データ等	CD-R 等
支援母船 かいれい	シービーム 2112	海底地形データ等	カラー海底地形図・CD-R 等
	XBT	XBT データ	CD-R等
	船上重力計検定装置	重力補正データ	
	船上重力計	船上重力データ	
	プロトン磁力計	磁力データ	
	船上三成分磁力計		

- (1) その他の映像（後方白黒 TV カメラ、前方障害物探査ソナー、ランチャー白黒 TV カメラ）についても録画することができます。（切り替え式）
- (2) ダビング及びデータのコピーが必要な方は必要数のビデオテープ、CD-R 等を用

意して下さい。なお、ダビングは研究者自身で行ってください。

- (3) カラーTVカメラの映像を、デジタル-CAMにて、録画することが出来ます。デジタル-CAMでの録画を希望する方は、事前に運航長と打ち合わせて下さい。(Tape: SONY BCT-124L等1/2インチ幅デジタル-CAM用ビデオカセットテープをご準備下さい。)

## 7. 運用

### 7.1 プリーフィングと要望

乗船後、潜航にあたり、以下の事項について運航チームより説明します。

- : ビークルの行動範囲、二次ケーブル長の制限、TVカメラ・デジタルスチルカメラの撮影範囲、ストロボフラッシュのチャージ時間、マニピュレータの動作範囲、搭載ペイロードと視界の関連、その他。また、要望等があれば首席研究者と打合わせて潜航前日までに、研究者要望書を作成し、運航チームに提出して下さい。

### 7.2 行動の標準スケジュール

1 行動のスケジュールは潜航海域、潜航回数、潜航日以外に母船による海域の事前調査、海底トランスポンダの設置及び回収、悪天候の場合の予備日、潜航海域と基地との往復に要する回航日数及び研究者下船のための寄港の日数を考慮して計画しています。

- (1) 一日に1潜航を実施し、日の出以降に潜航を開始して日没までに揚収することを原則とします。
- (2) LBL測位を行う場合は、海底トランスポンダを設置する必要があり、設置・回収にそれぞれ1日を必要とします。
- (3) 潜航前には潜航海域の事前調査として海底地形の確認(シービームによる測深)水温計測等を行います。
- (4) 潜航終了後の夜間及び整備日には、マルチナロービーム測深機による海底地形調査、サブトムプロファイラによる海底地層調査、および重力計・磁力計による地球物理探査を実施することができます。
- (5) ピストンコア、ヒートフロー及び係留系等の作業は、「かいこう7000」オペレーションとの調整が必要です。
- (6) 調査海域の移動・回航に際し、母船の航海速度は15ノットにて計算します。

### 7.3 潜航の制限

安全運航を考えて、一般的な環境や無人探査機・支援母船の状態に関して以下の制限が設けられており、その場合には潜航を実施しないこととします。

- (1) 現在の海象が風浪階級：5、うねり階級：4、風力階級：7、以上の場合又はその

ような海象が予想される場合。

- (2) 現在の波高が 1/3 有義波高 2.5mを超える場合又はそのような海象が予想される場合。
- (3) 現在の視程が 500m未満の場合又はそのような視程が予想される場合。
- (4) 急激な海況の悪化が予想される場合。
- (5) 海潮流の流速が 3 ノット以上、海底の潮流が 1.0 ノット以上であること。
- (6) 潜航地点に爆発物、その他、絡んだり拘束される可能性が存在する場合。  
(位置、形状が十分に確認されており、やむを得ない場合は除く。)
- (7) 航路筋等の船舶の輻輳する海域での潜航。
- (8) 搭載されている機器が、正常な作動状態でない場合(但し、バックアップシステムがあるもの及び観測機器に関しては運航長の判断により可能)。
- (9) 母船の音響航法装置システムが、正常な作動状態でない場合。
- (10) 海底ケーブルの近傍での調査作業は、JAMSTEC の定める参考資料- 1「潜水船及び無人機等の海底ケーブルに対する作業安全基準」に従うこと。(但し、JAMSTEC の研究安全委員会の承認を受けている場合は、この限りではない。)

#### 7.4 通常の運用時間

通常の運用は、日中の潜航を標準とします。(06:30~17:30)

潜航深度により下降・上昇に要する時間は変化します。

潜航深度7000mの場合

着水	: 約 2時間	上昇	: 約 2時間
下降	: 約 2時間	揚収	: 約 1時間
調査	: 約 4時間	合計	: 約 11時間

#### 7.5 夜間潜航

夜間潜航とは、日中の調査潜航に引き続き、夜間においても調査潜航を続行すること及び日中の潜航開始時間を夕刻にずらして潜航し、深夜にかけて潜航調査することをいいます。以下に留意点を示します。

- (1) 通常の潜航体制と異なりますので、事前に船舶運用グループに申し込んでください。
- (2) 原則として、夜間の着水揚収作業は行わないものとする。
- (3) 日中に着水させ、夜間潜航調査を実施し、終了のち吊り上げ越夜として翌日に揚収する。
- (4) 実施する場合は作業甲板の照明等、十分な対策をとるものとする。

#### 7.6 吊下げ越夜潜航

調査行動の目的及び調査の日程、内容等の進捗状況により、通常の運用時間を越

えて運用することができます。

吊下げ越夜潜航とは大深度における潜航時、海底での調査時間を確保するため、日中の調査潜航終了時に作業を中断して安全高度に吊下げて越夜し、翌日の日中に調査潜航を継続実施することをいいます。以下に留意点を示します。

- (1) 実施を希望する研究者は、行動実施計画立案時に作業の有無を明らかにし、船舶運用グループに申込むこと。
- (2) 実施海域は航行船舶が少なく、潮流が速くない等越夜に適した海域であること。
- (3) 調査海域の海底地形、海底状況は十分に把握していること。
- (4) 連続した越夜は、原則として実施しないものとする。
- (5) 連続した2日間の気象・海象が潜航可能と見通せること。
- (6) 潜航時のパイロード機器、採取試料の取扱い等について十分に打合わせる事。

## 8. 安全及び潜航中の注意事項

乗船中の安全確保には各自十分に注意を払い、JAMSTEC が定める「安全衛生心得」（「乗船の手引き」参照）に従って、安全に心掛けてください。

- (1) 潜航中、「かいこう7000」は、動力源として高電圧（約3000V）を通电します。潜航中（高電圧通电中）は、絶対に一次ケーブルに触れないで下さい。また、「かいこう7000」給電室、ケーブルストアウインチ室等の立ち入り禁止区域へ入らないで下さい。
- (2) 作業にあたっては安全に十分注意し、重錘など重量物の移動時、張力のかかったワイヤーからは安全な距離を取って下さい。
- (3) 作業時には必ず安全保護具（安全靴・ヘルメット・安全ベルト・手袋・ライフジャケットなど）を着用して下さい。
- (4) 緊急時は船橋に連絡して下さい。
- (5) 乗船後、各自非常時に脱出する通路を確認しておいて下さい。
- (6) トラブル等異常事態発生時には、JAMSTEC の定める「事故・トラブル緊急対処要領」、および乗組員の指示に従ってください。

## 「かいこう 7000」システムの構成

項目	機能・概要
ランチャー	ビークルを発進、格納する機能を有し、母船により海底から約100mまで吊り下げられ、母船に曳航されて音響機器を主体とする調査を行うとともに、ビークルの行動を支援する。
ビークル	無人探査機本体として海底を観察し、マニピュレータにより試料採取、等作業を行なう。
「かいこう 7000」操縦装置	母船の調査指揮室に装備され、ランチャー/ビークルを制御する。
着水揚収装置	母船上に装備され、ジンバルシーブ、揚収ウインチ、吊上金具などが組み込まれている。
一次ケーブルハンドリング装置	母船上に装備され、一次ケーブルの繰り出し、巻き取りを行う。全長11000mの一次ケーブルを巻き取っておくケーブルストアウインチ、一次ケーブルの繰り出し、巻き取っておくトラクションウインチ、母船動揺を一次ケーブルに伝えない緩衝装置であるラムテンショナー等から構成される。
一次ケーブル	母船とランチャーを結ぶケーブルで、母船上ケーブルストアウインチに収納されている。 型式：光・電力複合ケーブル，均圧型 外径×長さ：最大 45mm×11,000m 質量：空中 約1,740 kg/km，水中 約562 kg/km 破断強度：40ton以上 光ファイバ線：シングルモード（SM）型・4心 10/125 μm 抗張力体：ケブラー-FRP 受電端電圧：AC3,000V級，3相，60Hz 送電容量：約90kVA（ランチャー-受電端）
二次ケーブル	ランチャーとビークルを結ぶケーブルでランチャーに収納する。 型式：光・電力複合ケーブル，均圧型，中正浮力 外径×長さ：最大 29.5mm（標準 29mm）×250m 質量：空中 約700 kg/km，破断強度：3ton以上 光ファイバ線：マルチモード（GI）型・3心 50/125 μm 抗張力体：ケブラー-編組 受電端電圧：AC3,000V級，3相，60Hz 送電容量：約70kVA（ランチャー-受電端）

## ランチャー/ビークル機器要目

## ランチャー

項目	機能	主要目
CTD	電気伝導度 (Conductivity)、 海水温度(Temperature) 深度(Depth)を測定する。	測定範囲 電気伝導度：0～70mS/cm 温度：-5～+35 水深：11000m
サイドスキャン ソナー	ランチャーの左右舷より 海底へ超音波を扇状に発し、 海底で散乱した反射波の 受信強度から、海底面の 詳細な凹凸や、底質を観測 する。	周波数：42kHz,38kHz 探知距離：片舷最大 1000m (底質による)
サムボトムプロ ファイラ	超音波をランチャーの直 下に発し、その反射波より 海底下数十m迄の地層を調 査する	方式：パラメトリック方式 周波数：60kHz(1次波中心周波数) 2.5,3.5,5.0kHz(2次波) 送波レベル：235dB (0dB/μPa at 1m)(1次波)
前方障害物探査 ソナー	パルス状の音波をランチャー 前方に発し、反射波を映 像化し操縦盤モニターに表 示する。約200m先までの 障害物を探知することがで きる。切り替え式で録画可 能	方式：機械式ファルコン走査型 レンジ：約200m(TS=0dBの時) 周波数：330kHz
高度計(サムボト ムファイラの一次 波を使用)	ランチャーの海底からの 高さを測定し表示する。	送信周波数：60kHz 送波レベル：235dB (0db/μPa at 1m)
方位計	ビークルの船首方位及び 姿勢を表示する。	型式：光ジャイロコンパス —方位計— 静定誤差：±0.2° SecLat 分解能：0.01° 追従性能：±0.025 SecLat
深度計	ランチャーの深度を表示す る。(CTDセンサと兼用)	(CTDセンサと兼用)
結合監視用白黒 TVカメラ	ランチャー/ビークルの 結合・離脱時、海底航走中 の二次ケーブルの監視に使 用。切り替え式で録画可能	型式：CCD方式白黒TVカメラ 最低照度：0.9 lux 画角：対角 100°本 フォーカス：固定 水平解像度：400 TV



## ビーグル

項目	機能	主要目
推進装置 (スラスト)	ビーグル水中航走のため前後方向に4機、上下方向に4基、左右方向に2基装備されている。	型式：電動モータ駆動ノズル付プロペラ プロペラ直径：350mm (水平、垂直) 電動機：800W DCブラシレスモータ 水平スラスト：6.6PS 垂直スラスト：7.0PS
前方障害物探査 ソナ	パルス状の音波をビーグル前方に発し、反射波を映像化し操縦盤モニターに表示する。約200m先までの海底の障害物・目標物を探知することができる。 切替え式で録画可能。	方式：機械式ファンビーム走査型 レンジ：約200m 周波数：330kHz
高度計	ビーグルの海底からの高さを測定し表示する。	型式：パルスエコ型 測定範囲：0.8～200m 周波数：200kHz
方位計 姿勢センサー	ビーグルの船首方位及び姿勢を表示する。	型式：光ジャイロコンパス—方位計— 静定誤差：±0.2° SecLat 分解能：0.01° 追従性能：±0.025 SecLat
深度計	圧力センサによって測定した圧力に、海水密度による補正を行い深度を算定する。	水晶式 型式：Palrpscientific.Inc 8B13000-14 精度：0.01%FS 測定深度：0～7000m 圧力式 型式：PVL-1TB M80
カラ-TVカメラ1		型式：EVI-330(NTSC) 水平解像度： 最低照度： ズーム：リモートコントロール フォーカス：リモートコントロール パン・フィル装置：リモートコントロール
カラ-TVカメラ		型式：EVI-310(NTSC) 水平解像度：460TV本以上 最低照度：6Lux F4.1 ズーム：リモートコントロール フォーカス：リモートコントロール パン・フィル装置：リモートコントロール

カラ - TVカメラ	精査・観測用のカメラで高画質の映像を得ることができる。	型 式：EVI-900(NTSC) 水平解像度：530TV本以上 最低照度：8Lux F1.6 ズ - ム：リモ - トコントロール フォ - カス：リモートコントロール
白黒TVカメラ	後方監視用の白黒TVカメラ。 切り替え式で録画可能	型 式：VM-50 1/2インチサイズ CCDイメージセンサ 水平解像度：水平500 TV本 最低照度：0.015Lux
デジタルスチルカメラ	シャッターは、調査指揮室においてビークル操縦者及び遠隔スイッチから押すことができる。	型 式：Sony サイバーショットF717 有効画素数：500万画素 F値(35mm換算)： f =9.7 ~ 48.5mm(38 ~ 190mm) ISO感度設定： 自動/100/200/400/800相当 ズーム：リモートコントロール (光学5倍、デジタル10倍) フォーカス：リモートコントロール
照明灯	ビークルの視界を確保するための照明。	型 式：ハロゲン電球型水中投光器 Deep Sea-Light ML-120/150 出 力：250W  型 式：メタルハライド型水中投光器 Deep Sea-Sea-Arc2(HMI) 出 力：400W 2灯
CTD	電気伝導度(Conductivity)、海水温度(Temperature)、深度(Depth)を測定する。	型式：SBE-49 FastCAT 測定レンジ： 水 温 -5 ~ +30 電導度 0 ~ 9S/m 水 圧 0 ~ 7000 dBar 精度： 水 温 0.002 電導度 0.0003 S/m 水 圧 0.1%
マニピュレータ	試料採取や機器の設置・回収等を行ないます。 各腕に6つの関節があり。船上のマスターアームの動きに連動する。	型 式：HLK-HD6B 自由度：6 ア - ム長：1.535mm 持上げ重量：Max 40kgf (最大リーチ時) パワーバック：HLK-90060 バルブパック：HLK-72000
サンプルバスケット		730mm x 450mm x 200mm

### 潜水船及び無人機等の海底ケーブルに対する作業安全基準

種 類		接 近 制 限 等
潜水船等 (潜水船、ROV、AUV、UROV、ディープ・トウ)  CTD 等		<ol style="list-style-type: none"> <li>水深 1000m 以下の場合はケーブルの両側 1000m 以内には近づかない。水深 1000m 以上の場合は水深の 1 倍以内には近づかないこと。</li> <li>ケーブル近傍であっても、海底地形が平坦で、且つ海底からの高度を 10m 以上保ってソーナーや CTD 等による調査を行う場合は、制限を設けないものとする。また、局所的に複雑な微細地形の海底に敷設されたケーブルの直上付近を通過する場合は、最寄りの最も浅い水深 20m 以上の高度を保つこと。</li> </ol>
底質及び生物採取	ドレッジ、ビームトロール等底質及び生物採取装置	<ol style="list-style-type: none"> <li>ケーブル敷設方向に向かってドレッジを行う場合は、水深の 3 倍以内（水深 1000m 以下の場合は、ケーブルの両側 3000m 以内）には近づかないこと。</li> <li>ケーブル敷設方向から離れる方向にドレッジを行う場合は、水深の 1 倍以内（水深 1000m 以下の場合は、ケーブルの両側 1000m 以内）には近づかないこと。</li> </ol>
	ピストン、グラビティ、マルチプル・コアラー等による採泥	<ul style="list-style-type: none"> <li>水深の 1 倍以内（水深 1000m 以下の場合は、ケーブルの両側 1000m 以内）には近づかないこと。</li> </ul>
係留系の設置	表面ブイ式係留系	<ol style="list-style-type: none"> <li>設置予定海域で予想される、最大の表面流によって、係留系が走錨しないように設計した係留系の場合は、潜水船等と同じ制限とする。</li> <li>設置予定海域で予想される、最大の表面流によって、係留系が走錨するように設計した係留系の場合は、水深の 3 倍以上離して設置すること。</li> </ol>
	水没ブイ式係留系	<ul style="list-style-type: none"> <li>潜水船等と同じ制限とする。</li> </ul>
自由落下浮上式観測機器の設置		<ul style="list-style-type: none"> <li>自由落下浮上式観測装置とは、自己記録型長期観測ステーション、熱流量計、温度計、OBS、OBEM 等を指す。これらは、ケーブルに損傷を与える可能性がほとんどないため、特に制限を設けない。 ただし、回収不能の際に ROV 等によって回収を予定する場合は、潜水船等と同じ制限とする。</li> </ul>